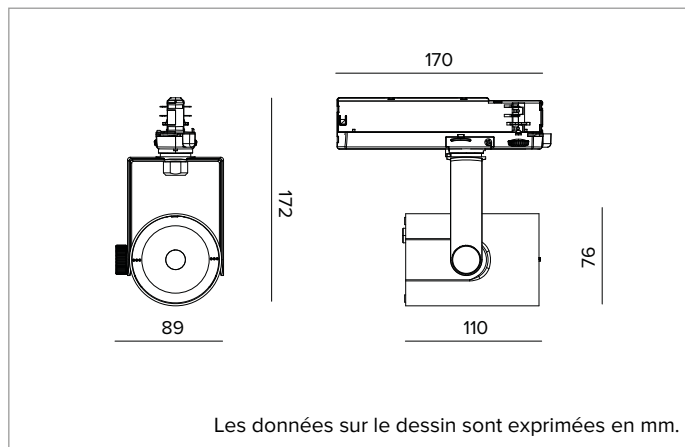


T035FLL930ELDB | RAY 75

Projecteur professionnel LED orientable



	3000K	H(m)	D(m)	Emax(lx)		
	Ra90		31°			
	Fixture Power	18W	1	0.56	5495	
	Source Flux	2078lm	2	1.12	1374	
	Fixture Flux	1765lm	3	1.68	611	
	Efficacy	98lm/W	4	2.24	343	
TS1923	Imax=2644cd/klm	Imax	5495cd	5	2.80	220



SOURCE

LED Chip on Board haute efficacité Ra90. Ra97 à la demande.

La classe d'efficacité énergétique du produit : D

Puissance nominale : 16W

Flux nominal : 2078lm

Indice de rendu des couleurs : 90

Rf : 92

Rg : 101

CCT nominale : 3000K

Durée utile (L80/B10) : >50000h tq +25°C

CARACTÉRISTIQUES DE L'ÉCLAIRAGE

Lentille TIR en PMMA de degré optique. Lentilles interchangeables disponibles en accessoire (excepté optique Narrow Spot).

Optique : LENTILLE

Ouverture du faisceau : FL

Rendement optique : 85%

Flux appareil : 1765lm

Efficacité lumineuse : 98lm/W

Sécurité photobiologique : Conforme au groupe RG1 (Risque faible)

CARACTÉRISTIQUES MÉCANIQUES

Corps en aluminium moulé sous pression peint. Anneau frontal en polycarbonate peint en noir. Corps de l'appareil inclinable de 0° à -90° et orientable à +/-359°. Blocage mécanique de l'inclinaison et blocage à friction de l'orientation. Le barycentre reste toujours dans l'axe du rail, indépendamment de son orientation.

Couleur et finition : Noir profond

Dimensions : 75

Poids : 0,53Kg

Degré de protection : IP20

CARACTÉRISTIQUES ÉLECTRIQUES

Driver électronique ON-OFF intégré dans le rail d'alimentation.

Puissance installée : 18W

Alimentation : 220-240Vac 50/60Hz

Classe d'isolation : CLASSE 2

Type de driver / Contrôle : ON-OFF

Driver inclus : OUI

Classe F : OUI

Température ambiante : 0°C / +25°C

INSTALLATION

Montage sur rail électrifié. Des accessoires optiques à installer au moyen d'un anneau de support sont disponibles.

NOTES

Version 110-277Vac disponible à la demande.

GARANTIE

5 années.

MISE EN GARDE

Luminaire conçu pour l'élimination/recyclage en fin de vie. Source lumineuse (LED uniquement) remplaçable par un professionnel. Boîtier de commande remplaçable par un professionnel.

En raison de l'évolution technologique des composants électroniques, les données indiquées peuvent subir des mises à jour ; il faut donc demander confirmation à la commande.

Le flux lumineux et la puissance électrique présentent des tolérances de +/-10% par rapport à la valeur indiquée. tq +25°C (CIE 121).

Nous réservons le droit d'apporter des modifications techniques.

Targetti Sankey S.r.l.
Via Pratese, 164
50145 Firenze - Italy
Tel: +39 055 37911
targetti.com
targetti@targetti.com

CCIAA Firenze
Share Capital:
€ 500.000,00
VAT N. (IT):
01537660480
R.E.A: FI-275656

TARGETTI

T035FLL930ELDB | RAY 75

Projecteur professionnel LED orientable

Accessoires

Écran



Ø mm	Code
50	1T4325

Diffuseur asymétrique en aluminium anodisé diffusant noir à l'extérieur.
Fourni avec un filtre lame de lumière.
Permet d'obtenir un effet Wall Washer.
À associer avec des optiques spot et flood.
Pour versions RAY 75 avec lentille.

Grille



Ø mm	Code
50	1T4322

Grille anti-éblouissement.
Structure en nid d'abeille en métal noir.
Fourni avec un filtre holographique diffusant.
Pour versions RAY 75 avec lentille.

Filtre



Ø mm	Code
50	1T4721

Filtre holographique en PMMA effet lame de lumière. Permet l'ovalisation du faisceau ; combiné avec des optiques spot et flood, l'effet est plus marqué.
Pour versions RAY 75 avec lentille.

Optique



Ø mm	Optique	Code
50	SP 19°	A056SPL
50	FL 24°	A056MFL
50	FL 31°	A056FLL

Lentilles interchangeables en PMMA de degré optique.
Faisceaux disponibles : Spot et Flood.
Non compatible avec la version RAY 75 NSL.

Bride



Couleur	Code
○	A058PW
●	A058DB

Bride de renfort pour les projecteurs avec fixation pour rail Eurostandard Plus.
Pour la compatibilité et l'utilisation, consulter la notice de montage des projecteurs.
Pour l'installation des projecteurs Ray 75 sur des rails verticaux muraux.

En raison de l'évolution technologique des composants électroniques, les données indiquées peuvent subir des mises à jour ; il faut donc demander confirmation à la commande.

Le flux lumineux et la puissance électrique présentent des tolérances de +/-10% par rapport à la valeur indiquée. tq +25°C (CIE 121).

Nous réservons le droit d'apporter des modifications techniques.

Targetti Sankey S.r.l.
Via Pratese, 164
50145 Firenze - Italy
Tel: +39 055 37911
targetti.com
targetti@targetti.com

CCIAA Firenze
Share Capital:
€ 500.000,00
VAT N. (IT):
01537660480
R.E.A: FI-275656

TARGETTI